

Professional



DM-WA1a[464]



DM-WA2a[465-466]



DM-WA3a[467]



DM-WA4a[468-469]



DM-WA5a[470]



DM-WA6a[471-472]



DM-WA7a[473]



DM-WA8a[474]



DM-WA9a[475-476]



DM-WA10a[477]



DM-WA11a[478]



DM-WA12a[479-480]



DM-WA13a[481-482]



DM-WA14a[483]



DM-WA15a[484]



DM-WA16a[485]



DM-WA17a[486]



DM-WA18a[487]



DM-WA19a[488]



DM-WA20a[489]



DM-WA21a[490-491]



DM-WA22a[492]



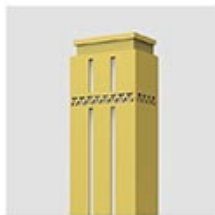
DM-WA23a[493]



DM-WA24a[494]



DM-WA25a[495]



DM-WA26a[496]



DM-WA27a[497]



DM-WA28a[498]



DM-WA29a[499]



DM-WA30a[500]



DM-WA31a[501]



DM-WA32a[502]



DM-WA33a[503]



DM-WA34a[504]



DM-WA35a[505]



DM-WA36a[506]



DM-WA37a[507]



DM-WA38a[508]



DM-WA39a[509]



DM-WA40a[510]



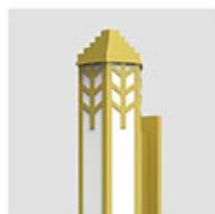
DM-WA41a[511]



DM-WA42a[512]



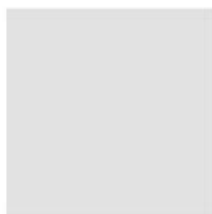
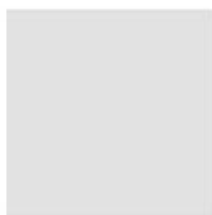
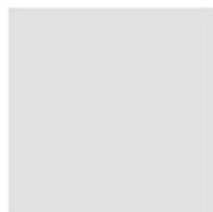
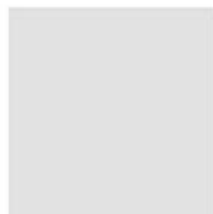
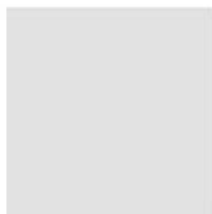
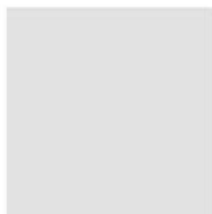
DM-WA43a[513]

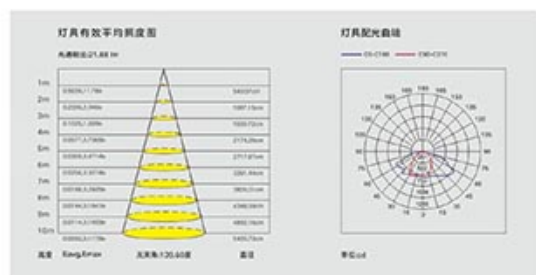
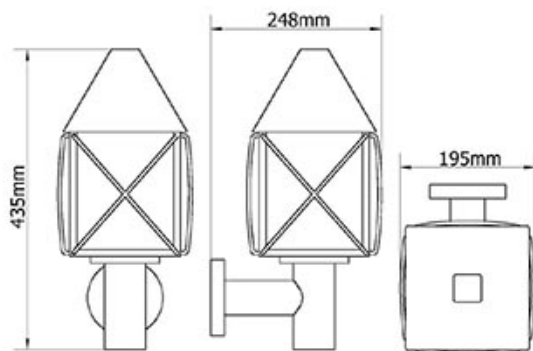


DM-WA44a[514]



DM-WA45a[515]



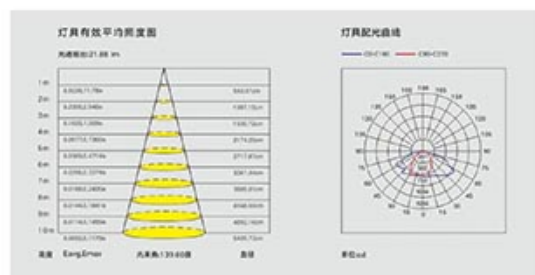
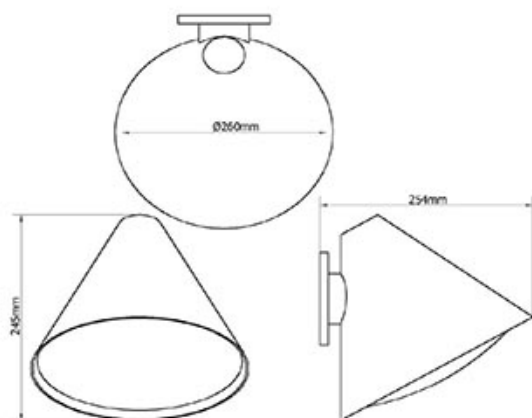


GENERAL PARAMETRES

常规参数

Rated power	额定功率
LED Quantity	LED数量
Color Temperature	色温
Luminous Flux	初始光通量
Input Voltage	输入电压
Protection Grade	防护等级
Operating Temperature	工作环境温度
Power Factor	功率因素
Life	使用寿命
THD	总谐波失真
Frequency Range	频率范围
Installation Pipe Diameter	安装管径
CRI	显色指数

10W
1pcs
6000k/4000k/3000k
1100lm
AC100~277V
IP65
-30~50°C
>0.9
>50000H
<15%
50/60HZ
/
>70



GENERAL PARAMETRES

常规参数

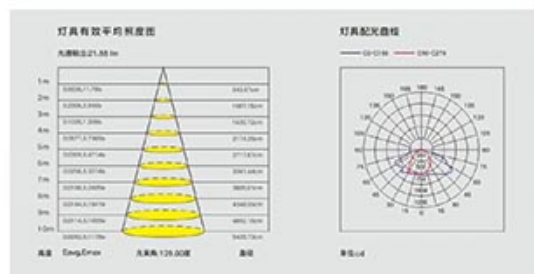
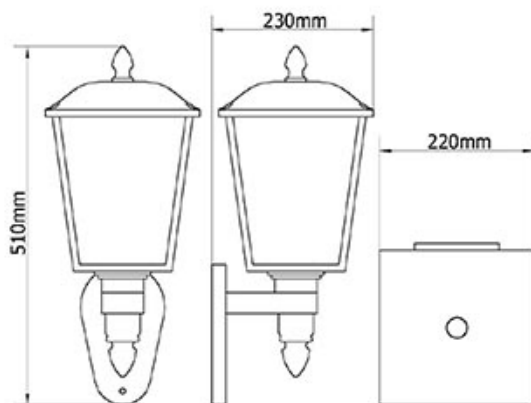
Rated power	额定功率
LED Quantity	LED数量
Color Temperature	色温
Luminous Flux	初始光通量
Input Voltage	输入电压
Protection Grade	防护等级
Operating Temperature	工作环境温度
Power Factor	功率因素
Life	使用寿命
THD	总谐波失真
Frequency Range	频率范围
Installation Pipe Diameter	安装管径
CRI	显色指数

10W
1pcs
6000k/4000k/3000k
1100lm
AC100~277V
IP65
-30~50°C
>0.9
>50000H
<15%
50/60HZ
/
>70

壁灯 WALL LIGHT

IP65 CCC CE



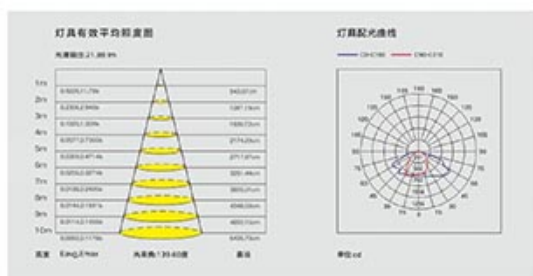
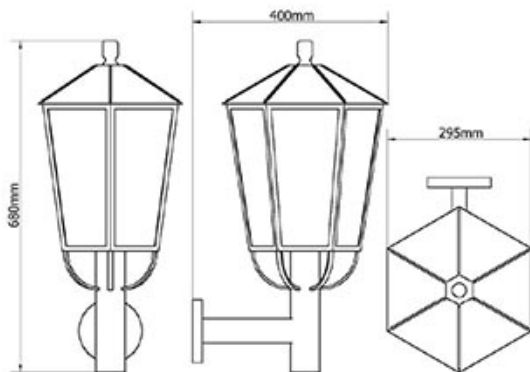


GENERAL PARAMETRES

常规参数

Rated power	额定功率
LED Quantity	LED数量
Color Temperature	色温
Luminous Flux	初始光通量
Input Voltage	输入电压
Protection Grade	防护等级
Operating Temperature	工作环境温度
Power Factor	功率因素
Life	使用寿命
THD	总谐波失真
Frequency Range	频率范围
Installation Pipe Diameter	安装管径
CRI	显色指数

10W
1pcs
6000k/4000k/3000k
1100lm
AC100~277V
IP65
-30~50°C
>0.9
>50000H
<15%
50/60HZ
/
>70



GENERAL PARAMETRES

常规参数

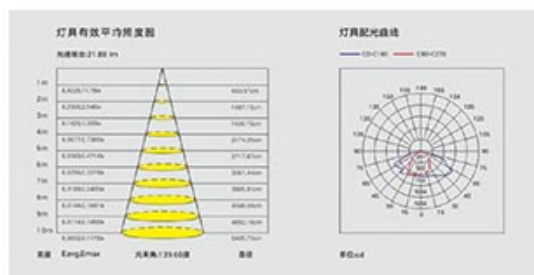
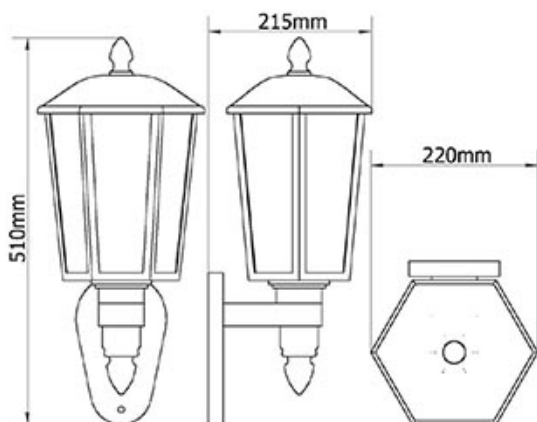
Rated power	额定功率
LED Quantity	LED数量
Color Temperature	色温
Luminous Flux	初始光通量
Input Voltage	输入电压
Protection Grade	防护等级
Operating Temperature	工作环境温度
Power Factor	功率因素
Life	使用寿命
THD	总谐波失真
Frequency Range	频率范围
Installation Pipe Diameter	安装管径
CRI	显色指数

10W
1pcs
6000k/4000k/3000k
1100lm
AC100~277V
IP65
-30~50°C
>0.9
>50000H
<15%
50/60HZ
/
>70

壁灯 WALL LIGHT

IP65 CCC CE



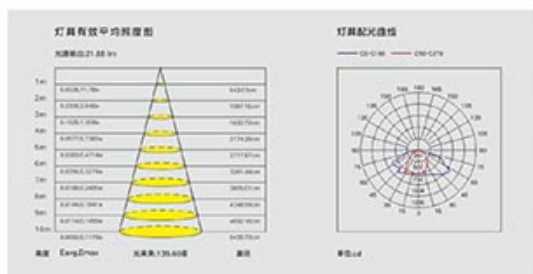
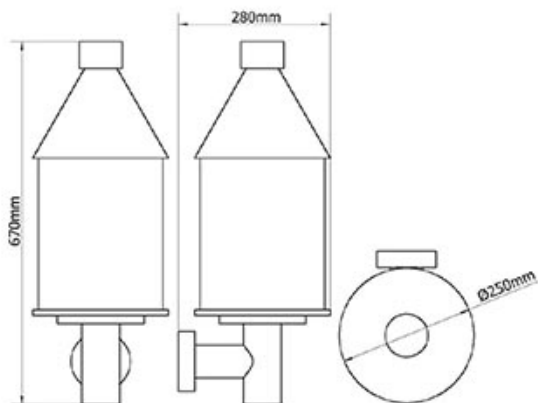


GENERAL PARAMETRES

常规参数

Rated power	额定功率
LED Quantity	LED数量
Color Temperature	色温
Luminous Flux	初始光通量
Input Voltage	输入电压
Protection Grade	防护等级
Operating Temperature	工作环境温度
Power Factor	功率因素
Life	使用寿命
THD	总谐波失真
Frequency Range	频率范围
Installation Pipe Diameter	安装管径
CRI	显色指数

10W
1pcs
6000k/4000k/3000k
1100lm
AC100~277V
IP65
-30~50°C
>0.9
>50000H
<15%
50/60HZ
/
>70



GENERAL PARAMETRES

常规参数

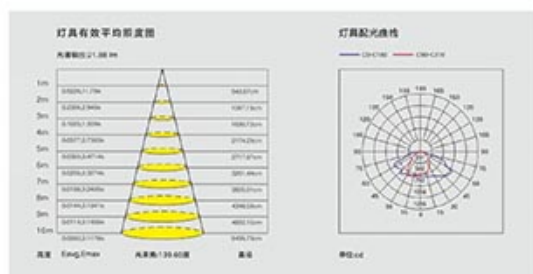
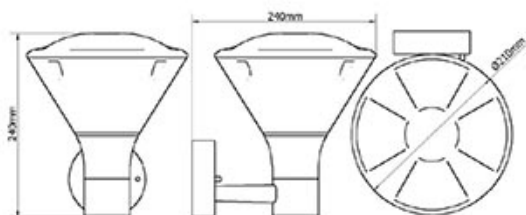
Rated power	额定功率
LED Quantity	LED数量
Color Temperature	色温
Luminous Flux	初始光通量
Input Voltage	输入电压
Protection Grade	防护等级
Operating Temperature	工作环境温度
Power Factor	功率因素
Life	使用寿命
THD	总谐波失真
Frequency Range	频率范围
Installation Pipe Diameter	安装管径
CRI	显色指数

10W
1pcs
6000k/4000k/3000k
1100lm
AC100~277V
IP65
-30~50°C
>0.9
>50000H
<15%
50/60HZ
/
>70

壁灯 WALL LIGHT

IP65 CCC CE



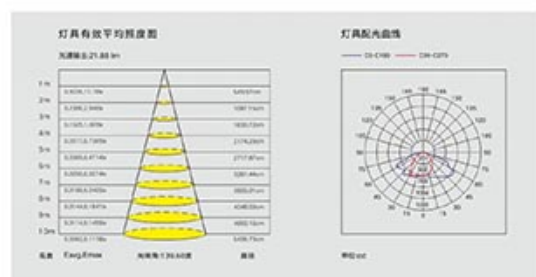
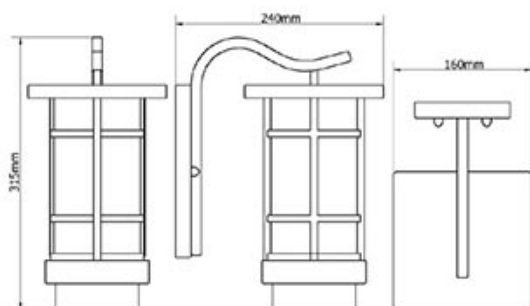


GENERAL PARAMETRES

常规参数

Rated power	额定功率
LED Quantity	LED数量
Color Temperature	色温
Luminous Flux	初始光通量
Input Voltage	输入电压
Protection Grade	防护等级
Operating Temperature	工作环境温度
Power Factor	功率因素
Life	使用寿命
THD	总谐波失真
Frequency Range	频率范围
Installation Pipe Diameter	安装管径
CRI	显色指数

10W
10pcs
6000k/4000k/3000k
1100lm
AC100~277V
IP65
-30~50°C
>0.9
>50000H
<15%
50/60HZ
/
>70

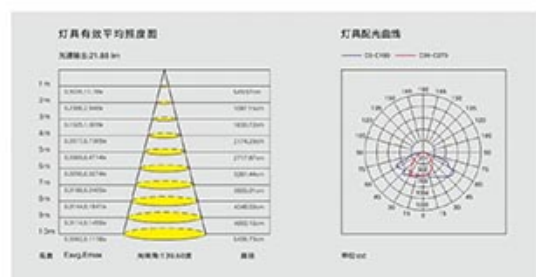
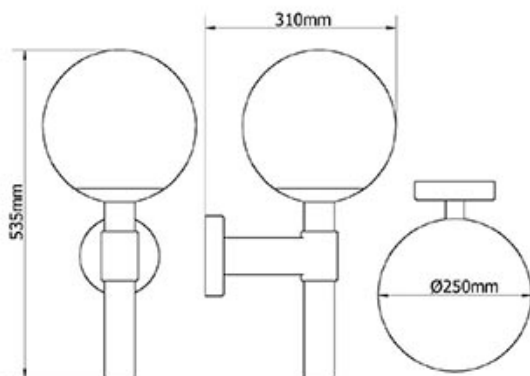


GENERAL PARAMETRES

常规参数

Rated power	额定功率
LED Quantity	LED数量
Color Temperature	色温
Luminous Flux	初始光通量
Input Voltage	输入电压
Protection Grade	防护等级
Operating Temperature	工作环境温度
Power Factor	功率因素
Life	使用寿命
THD	总谐波失真
Frequency Range	频率范围
Installation Pipe Diameter	安装管径
CRI	显色指数

10W
1pcs
6000k/4000k/3000k
1100lm
AC100~277V
IP65
-30~50°C
>0.9
>50000H
<15%
50/60HZ
/
>70



GENERAL PARAMETRES

常规参数

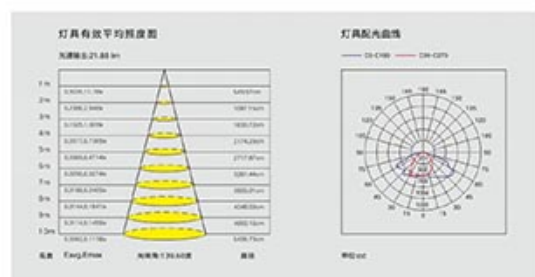
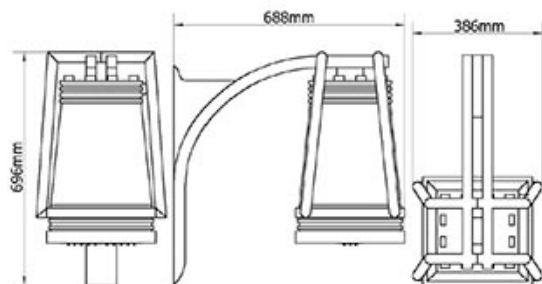
Rated power	额定功率
LED Quantity	LED数量
Color Temperature	色温
Luminous Flux	初始光通量
Input Voltage	输入电压
Protection Grade	防护等级
Operating Temperature	工作环境温度
Power Factor	功率因素
Life	使用寿命
THD	总谐波失真
Frequency Range	频率范围
Installation Pipe Diameter	安装管径
CRI	显色指数

10W
1pcs
6000k/4000k/3000k
1100lm
AC100~277V
IP65
-30~50°C
>0.9
>50000H
<15%
50/60HZ
/
>70

壁灯 WALL LIGHT

IP65 CCC CE



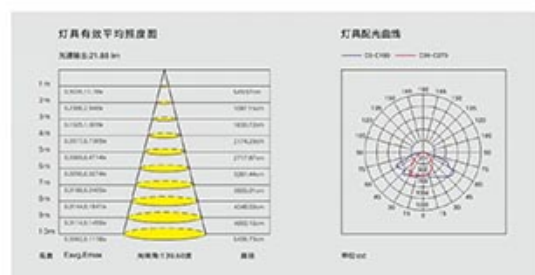
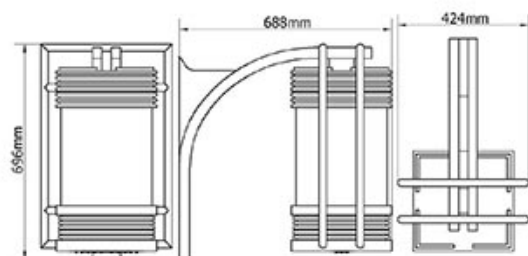
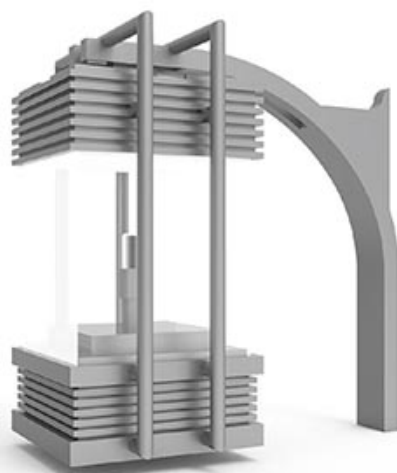


GENERAL PARAMETRES

常规参数

Rated power	额定功率
LED Quantity	LED数量
Color Temperature	色温
Luminous Flux	初始光通量
Input Voltage	输入电压
Protection Grade	防护等级
Operating Temperature	工作环境温度
Power Factor	功率因素
Life	使用寿命
THD	总谐波失真
Frequency Range	频率范围
Installation Pipe Diameter	安装管径
CRI	显色指数

30W
30pcs
6000k/4000k/3000k
3300lm
AC100~277V
IP65
-30~50°C
>0.9
>50000H
<15%
50/60HZ
/
>70

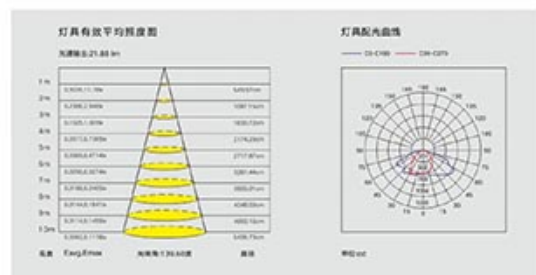
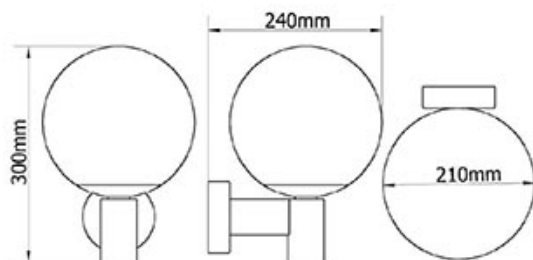


GENERAL PARAMETRES

常规参数

Rated power	额定功率
LED Quantity	LED数量
Color Temperature	色温
Luminous Flux	初始光通量
Input Voltage	输入电压
Protection Grade	防护等级
Operating Temperature	工作环境温度
Power Factor	功率因素
Life	使用寿命
THD	总谐波失真
Frequency Range	频率范围
Installation Pipe Diameter	安装管径
CRI	显色指数

30W
30pcs
6000k/4000k/3000k
3300lm
AC100~277V
IP65
-30~50°C
>0.9
>50000H
<15%
50/60HZ
/
>70



GENERAL PARAMETRES

常规参数

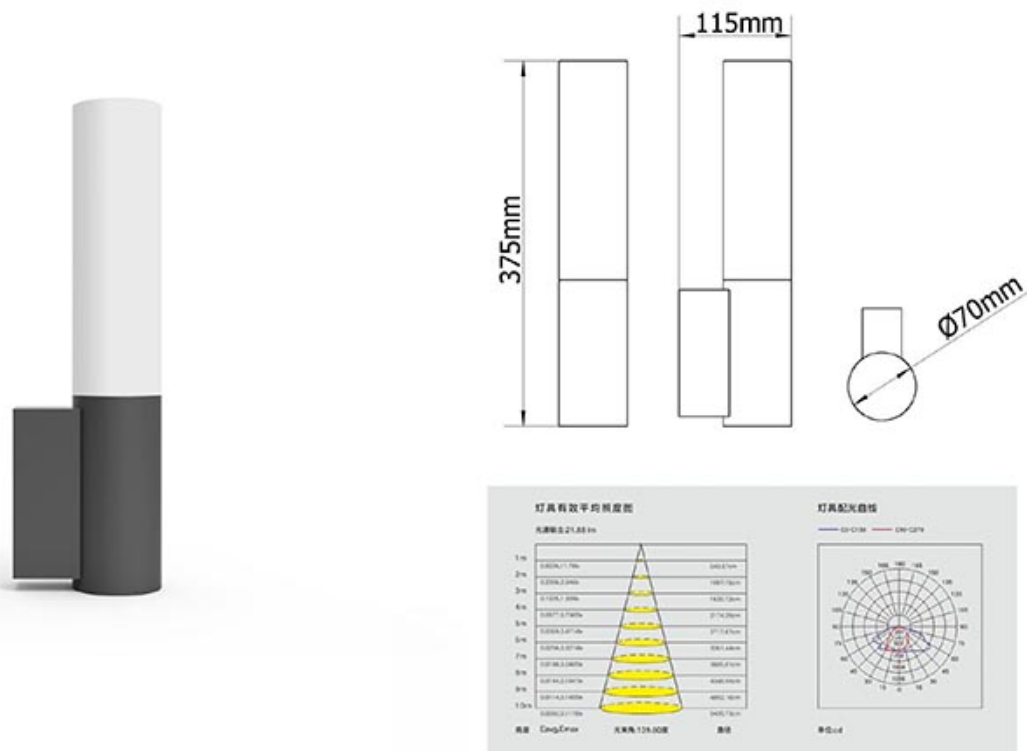
Rated power	额定功率
LED Quantity	LED数量
Color Temperature	色温
Luminous Flux	初始光通量
Input Voltage	输入电压
Protection Grade	防护等级
Operating Temperature	工作环境温度
Power Factor	功率因素
Life	使用寿命
THD	总谐波失真
Frequency Range	频率范围
Installation Pipe Diameter	安装管径
CRI	显色指数

10W
1pcs
6000k/4000k/3000k
1100lm
AC100~277V
IP65
-30~50°C
>0.9
>50000H
<15%
50/60HZ
/
>70

壁灯 WALL LIGHT

IP65 CCC CE





GENERAL PARAMETRES

常规参数

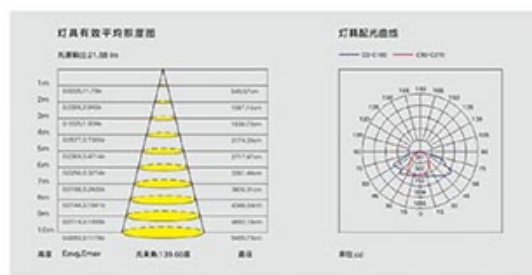
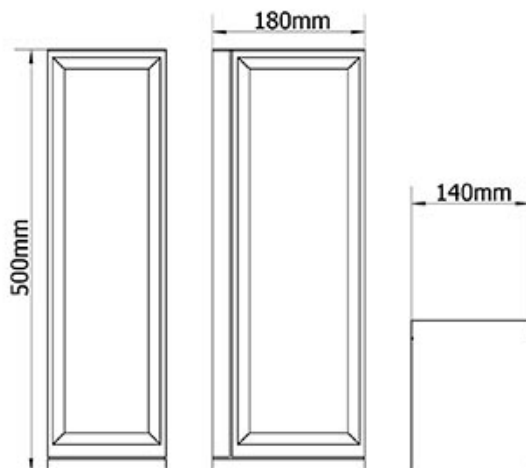
Rated power	额定功率
LED Quantity	LED数量
Color Temperature	色温
Luminous Flux	初始光通量
Input Voltage	输入电压
Protection Grade	防护等级
Operating Temperature	工作环境温度
Power Factor	功率因素
Life	使用寿命
THD	总谐波失真
Frequency Range	频率范围
Installation Pipe Diameter	安装管径
CRI	显色指数

10W
1pcs
6000k/4000k/3000k
1100lm
AC100~277V
IP65
-30~50°C
>0.9
>50000H
<15%
50/60HZ
/
>70

壁灯 WALL LIGHT

IP65 CCC CE



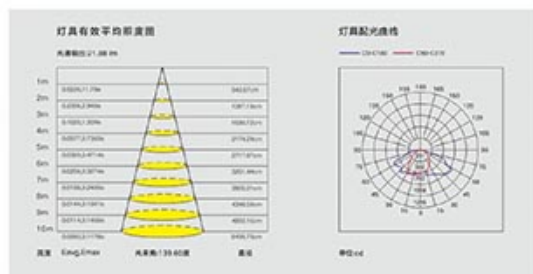
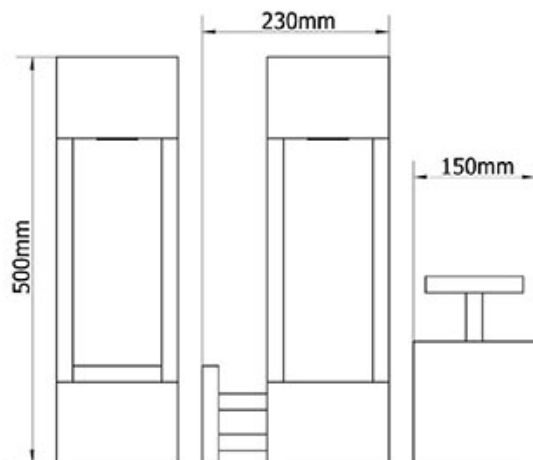


GENERAL PARAMETRES

常规参数

Rated power	额定功率
LED Quantity	LED数量
Color Temperature	色温
Luminous Flux	初始光通量
Input Voltage	输入电压
Protection Grade	防护等级
Operating Temperature	工作环境温度
Power Factor	功率因素
Life	使用寿命
THD	总谐波失真
Frequency Range	频率范围
Installation Pipe Diameter	安装管径
CRI	显色指数

10W
10pcs
6000k/4000k/3000k
1100lm
AC100~277V
IP65
-30~50°C
>0.9
>50000H
<15%
50/60HZ
/
>70

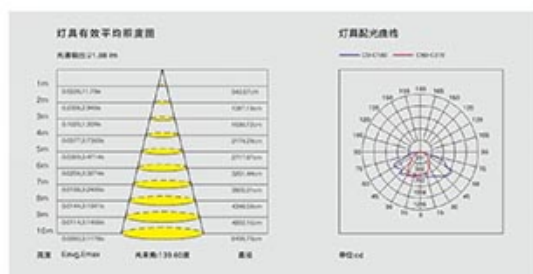
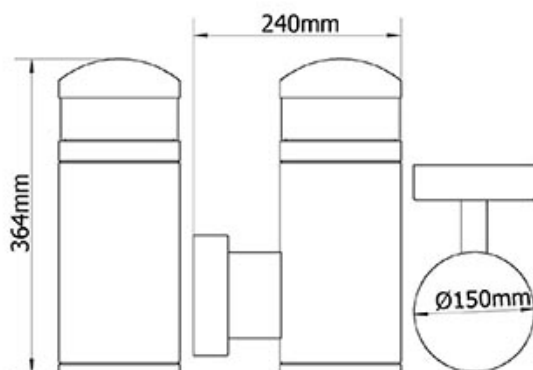


GENERAL PARAMETRES

常规参数

Rated power	额定功率
LED Quantity	LED数量
Color Temperature	色温
Luminous Flux	初始光通量
Input Voltage	输入电压
Protection Grade	防护等级
Operating Temperature	工作环境温度
Power Factor	功率因素
Life	使用寿命
THD	总谐波失真
Frequency Range	频率范围
Installation Pipe Diameter	安装管径
CRI	显色指数

10W
1pcs
6000k/4000k/3000k
1100lm
AC100~277V
IP65
-30~50°C
>0.9
>50000H
<15%
50/60HZ
/
>70

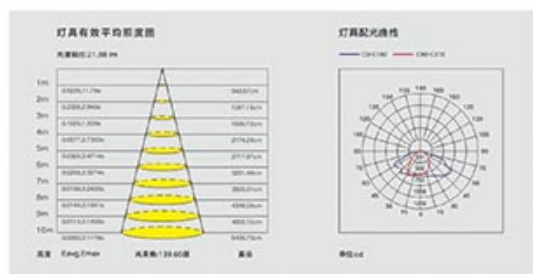
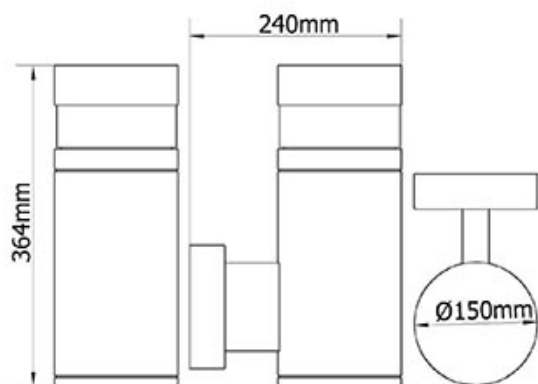


GENERAL PARAMETRES

常规参数

Rated power	额定功率
LED Quantity	LED数量
Color Temperature	色温
Luminous Flux	初始光通量
Input Voltage	输入电压
Protection Grade	防护等级
Operating Temperature	工作环境温度
Power Factor	功率因素
Life	使用寿命
THD	总谐波失真
Frequency Range	频率范围
Installation Pipe Diameter	安装管径
CRI	显色指数

10W
16pcs
6000k/4000k/3000k
2850lm/4750lm
AC100~277V
IP65
-30~50°C
>0.9
>50000H
<15%
50/60HZ
/
>70

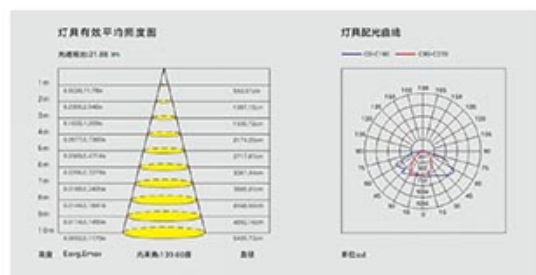
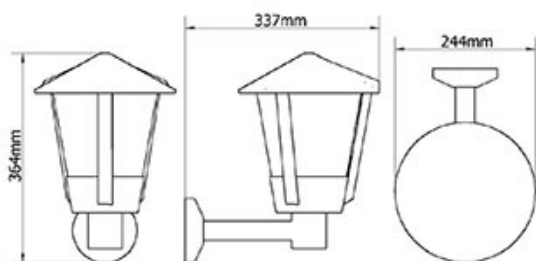


GENERAL PARAMETRES

常规参数

Rated power	额定功率
LED Quantity	LED数量
Color Temperature	色温
Luminous Flux	初始光通量
Input Voltage	输入电压
Protection Grade	防护等级
Operating Temperature	工作环境温度
Power Factor	功率因素
Life	使用寿命
THD	总谐波失真
Frequency Range	频率范围
Installation Pipe Diameter	安装管径
CRI	显色指数

10W
16pcs
6000k/4000k/3000k
2850lm/4750lm
AC100~277V
IP65
-30~50°C
>0.9
>50000H
<15%
50/60HZ
/
>70

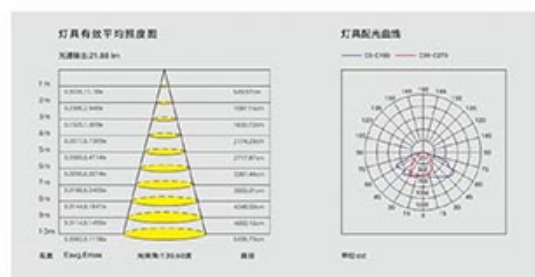
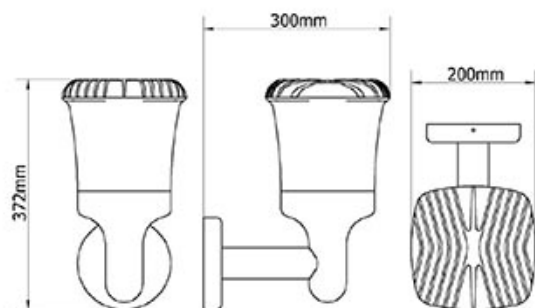


GENERAL PARAMETRES

常规参数

Rated power	额定功率
LED Quantity	LED数量
Color Temperature	色温
Luminous Flux	初始光通量
Input Voltage	输入电压
Protection Grade	防护等级
Operating Temperature	工作环境温度
Power Factor	功率因素
Life	使用寿命
THD	总谐波失真
Frequency Range	频率范围
Installation Pipe Diameter	安装管径
CRI	显色指数

10W
16pcs
6000k/4000k/3000k
2850lm/4750lm
AC100~277V
IP65
-30~50°C
>0.9
>50000H
<15%
50/60HZ
/
>70

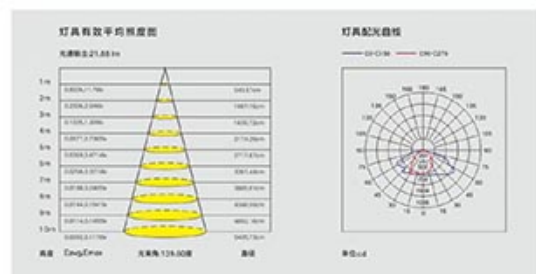
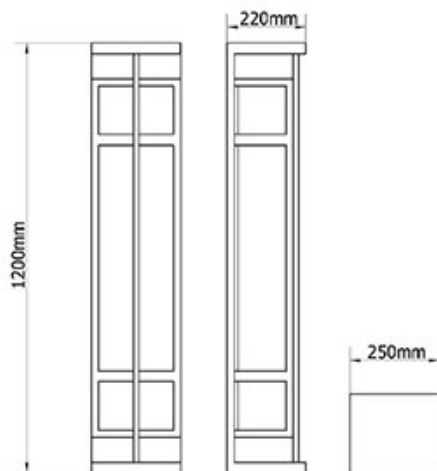


GENERAL PARAMETRES

常规参数

Rated power	额定功率
LED Quantity	LED数量
Color Temperature	色温
Luminous Flux	初始光通量
Input Voltage	输入电压
Protection Grade	防护等级
Operating Temperature	工作环境温度
Power Factor	功率因素
Life	使用寿命
THD	总谐波失真
Frequency Range	频率范围
Installation Pipe Diameter	安装管径
CRI	显色指数

10W
16pcs
6000k/4000k/3000k
2850lm/4750lm
AC100~277V
IP65
-30~50°C
>0.9
>50000H
<15%
50/60HZ
/
>70

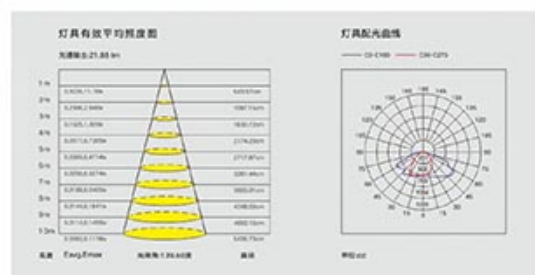
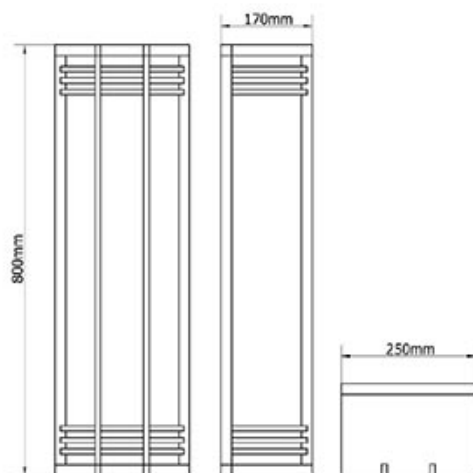


GENERAL PARAMETRES

常规参数

Rated power	额定功率
LED Quantity	LED数量
Color Temperature	色温
Luminous Flux	初始光通量
Input Voltage	输入电压
Protection Grade	防护等级
Operating Temperature	工作环境温度
Power Factor	功率因素
Life	使用寿命
THD	总谐波失真
Frequency Range	频率范围
Installation Pipe Diameter	安装管径
CRI	显色指数

20W
20pcs
6000k/4000k/3000k
2200lm
AC100~277V
IP65
-30~50°C
>0.9
>50000H
<15%
50/60HZ
/
>70



GENERAL PARAMETRES

常规参数

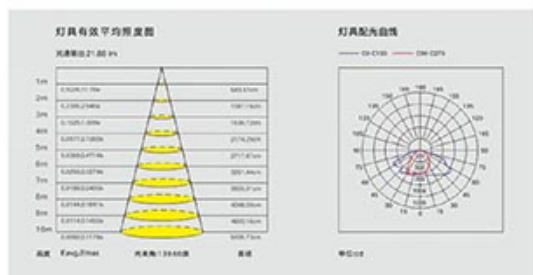
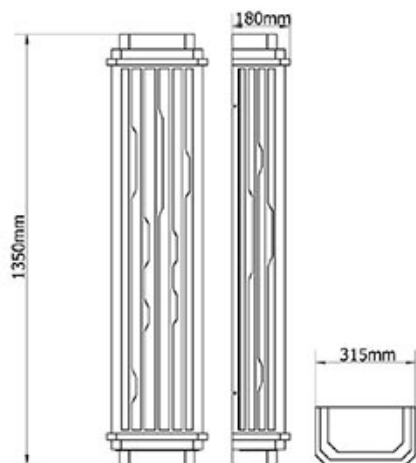
Rated power	额定功率
LED Quantity	LED数量
Color Temperature	色温
Luminous Flux	初始光通量
Input Voltage	输入电压
Protection Grade	防护等级
Operating Temperature	工作环境温度
Power Factor	功率因素
Life	使用寿命
THD	总谐波失真
Frequency Range	频率范围
Installation Pipe Diameter	安装管径
CRI	显色指数

20W
20pcs
6000k/4000k/3000k
2200lm
AC100~277V
IP65
-30~50°C
>0.9
>50000H
<15%
50/60HZ
/
>70

壁灯 WALL LIGHT

IP65 CCC CE



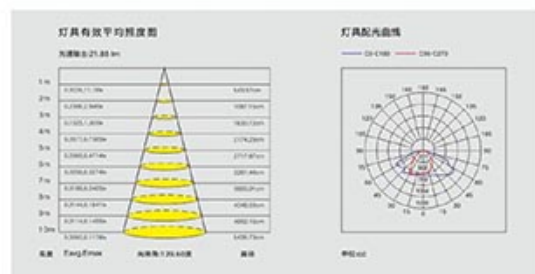
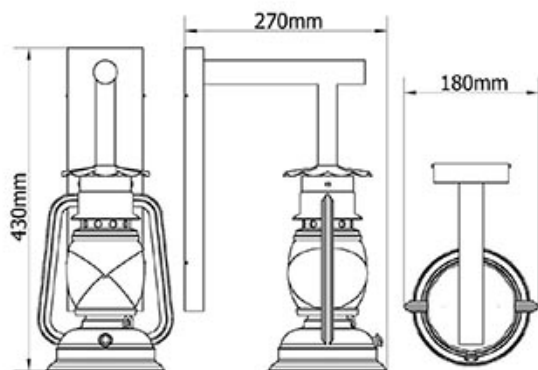


GENERAL PARAMETRES

常规参数

Rated power	额定功率
LED Quantity	LED数量
Color Temperature	色温
Luminous Flux	初始光通量
Input Voltage	输入电压
Protection Grade	防护等级
Operating Temperature	工作环境温度
Power Factor	功率因素
Life	使用寿命
THD	总谐波失真
Frequency Range	频率范围
Installation Pipe Diameter	安装管径
CRI	显色指数

20W
20pcs
6000k/4000k/3000k
2200lm
AC100~277V
IP65
-30~50°C
>0.9
>50000H
<15%
50/60HZ
/
>70

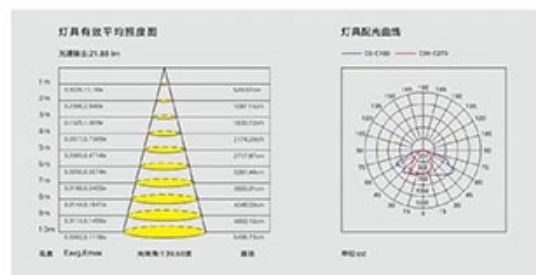
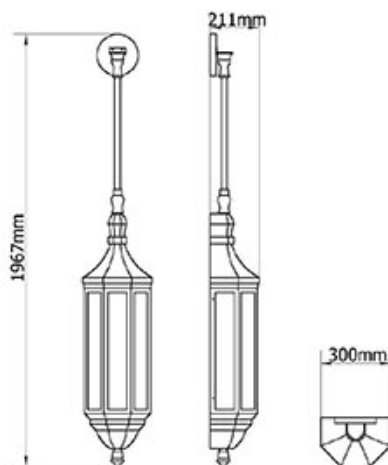


GENERAL PARAMETRES

常规参数

Rated power	额定功率
LED Quantity	LED数量
Color Temperature	色温
Luminous Flux	初始光通量
Input Voltage	输入电压
Protection Grade	防护等级
Operating Temperature	工作环境温度
Power Factor	功率因素
Life	使用寿命
THD	总谐波失真
Frequency Range	频率范围
Installation Pipe Diameter	安装管径
CRI	显色指数

20W
20pcs
6000k/4000k/3000k
2200lm
AC100~277V
IP65
-30~50°C
>0.9
>50000H
<15%
50/60HZ
/
>70

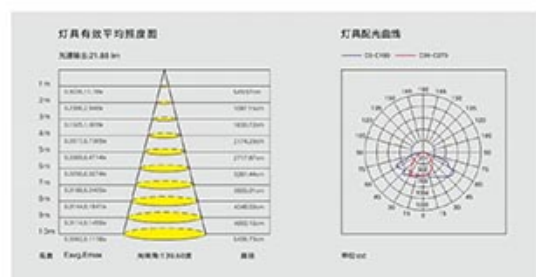
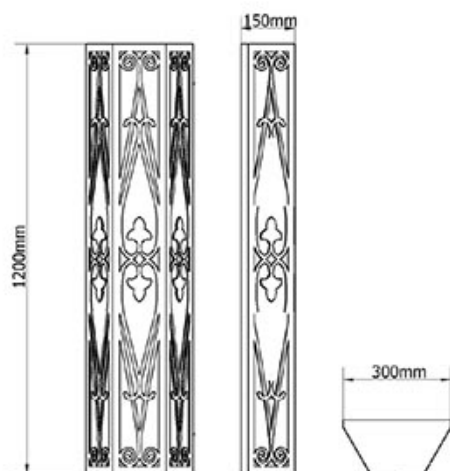


GENERAL PARAMETRES

常规参数

Rated power	额定功率
LED Quantity	LED数量
Color Temperature	色温
Luminous Flux	初始光通量
Input Voltage	输入电压
Protection Grade	防护等级
Operating Temperature	工作环境温度
Power Factor	功率因素
Life	使用寿命
THD	总谐波失真
Frequency Range	频率范围
Installation Pipe Diameter	安装管径
CRI	显色指数

20W
20pcs
6000k/4000k/3000k
2200lm
AC100~277V
IP65
-30~50°C
>0.9
>50000H
<15%
50/60HZ
/
>70

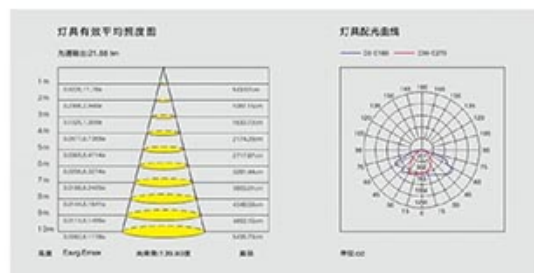
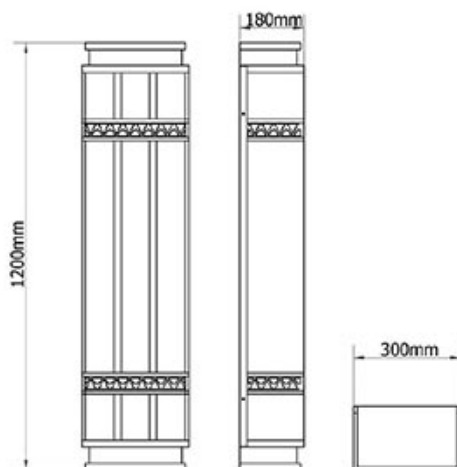
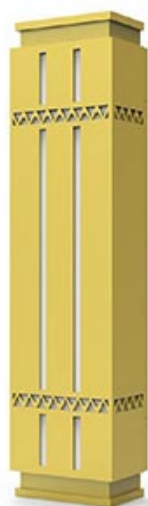


GENERAL PARAMETRES

常规参数

Rated power	额定功率
LED Quantity	LED数量
Color Temperature	色温
Luminous Flux	初始光通量
Input Voltage	输入电压
Protection Grade	防护等级
Operating Temperature	工作环境温度
Power Factor	功率因素
Life	使用寿命
THD	总谐波失真
Frequency Range	频率范围
Installation Pipe Diameter	安装管径
CRI	显色指数

20W
20pcs
6000k/4000k/3000k
2200lm
AC100~277V
IP65
-30~50°C
>0.9
>50000H
<15%
50/60HZ
/
>70

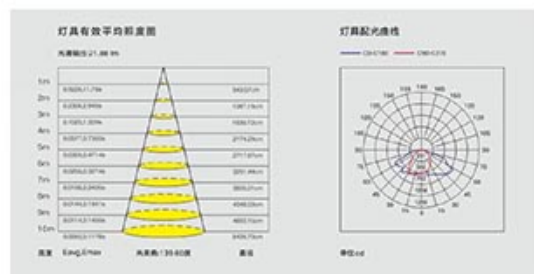
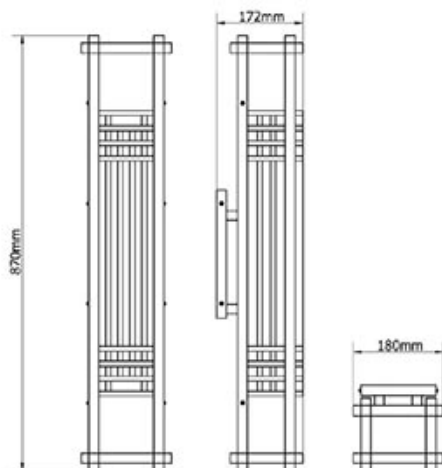


GENERAL PARAMETRES

常规参数

Rated power	额定功率
LED Quantity	LED数量
Color Temperature	色温
Luminous Flux	初始光通量
Input Voltage	输入电压
Protection Grade	防护等级
Operating Temperature	工作环境温度
Power Factor	功率因素
Life	使用寿命
THD	总谐波失真
Frequency Range	频率范围
Installation Pipe Diameter	安装管径
CRI	显色指数

20W
20pcs
6000k/4000k/3000k
2200lm
AC100~277V
IP65
-30~50°C
>0.9
>50000H
<15%
50/60HZ
/
>70

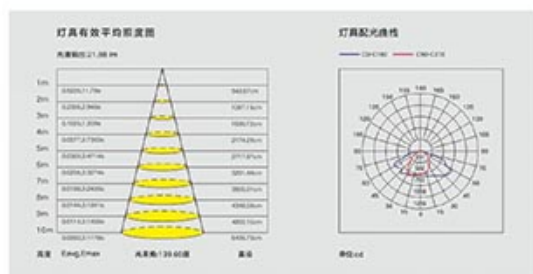
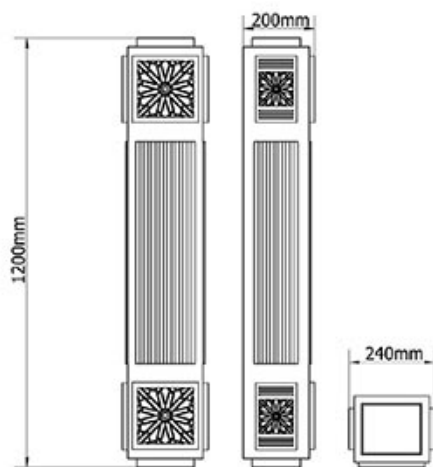


GENERAL PARAMETRES

常规参数

Rated power	额定功率
LED Quantity	LED数量
Color Temperature	色温
Luminous Flux	初始光通量
Input Voltage	输入电压
Protection Grade	防护等级
Operating Temperature	工作环境温度
Power Factor	功率因素
Life	使用寿命
THD	总谐波失真
Frequency Range	频率范围
Installation Pipe Diameter	安装管径
CRI	显色指数

20W
20pcs
6000k/4000k/3000k
2200lm
AC100~277V
IP65
-30~50°C
>0.9
>50000H
<15%
50/60HZ
/
>70

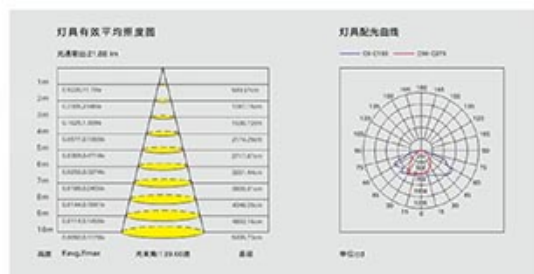
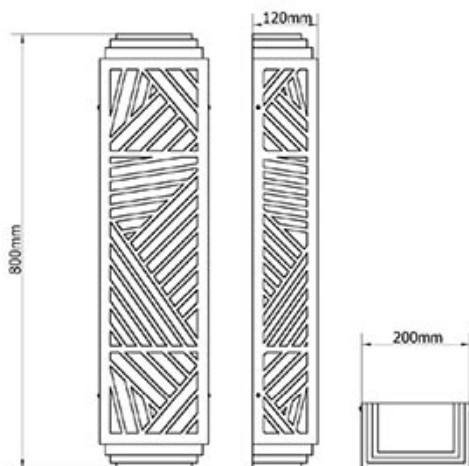


GENERAL PARAMETRES

常规参数

Rated power	额定功率
LED Quantity	LED数量
Color Temperature	色温
Luminous Flux	初始光通量
Input Voltage	输入电压
Protection Grade	防护等级
Operating Temperature	工作环境温度
Power Factor	功率因素
Life	使用寿命
THD	总谐波失真
Frequency Range	频率范围
Installation Pipe Diameter	安装管径
CRI	显色指数

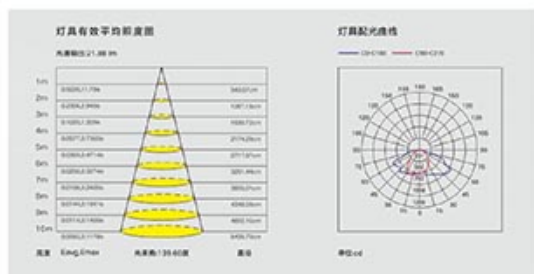
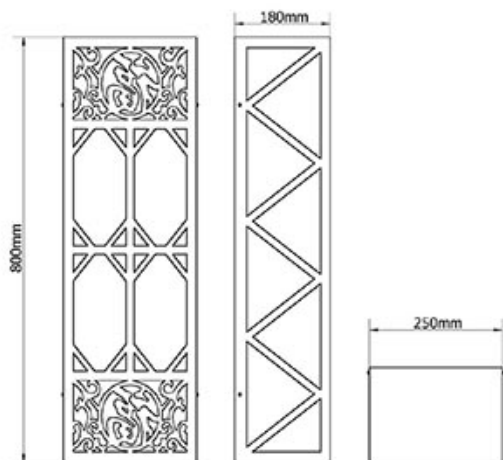
20W
20pcs
6000k/4000k/3000k
2200lm
AC100~277V
IP65
-30~50°C
>0.9
>50000H
<15%
50/60HZ
/
>70



GENERAL PARAMETRES

常规参数

Rated power	额定功率	20W
LED Quantity	LED数量	20pcs
Color Temperature	色温	6000k/4000k/3000k
Luminous Flux	初始光通量	2200lm
Input Voltage	输入电压	AC100~277V
Protection Grade	防护等级	IP65
Operating Temperature	工作环境温度	-30~50°C
Power Factor	功率因素	>0.9
Life	使用寿命	>50000H
THD	总谐波失真	<15%
Frequency Range	频率范围	50/60HZ
Installation Pipe Diameter	安装管径	/
CRI	显色指数	>70

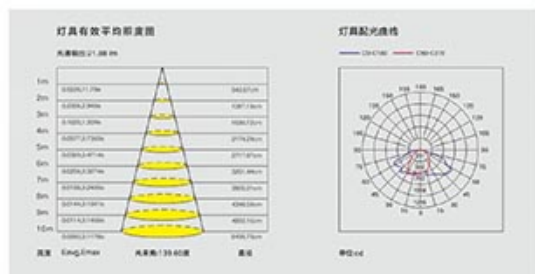
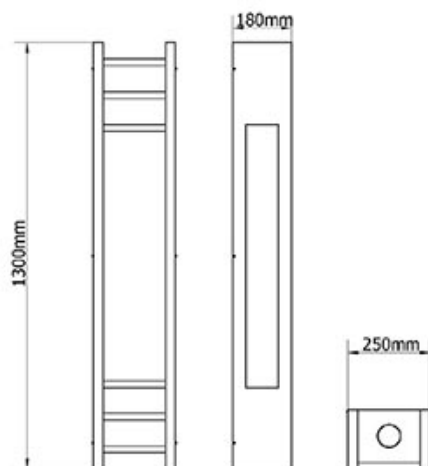


GENERAL PARAMETRES

常规参数

Rated power	额定功率
LED Quantity	LED数量
Color Temperature	色温
Luminous Flux	初始光通量
Input Voltage	输入电压
Protection Grade	防护等级
Operating Temperature	工作环境温度
Power Factor	功率因素
Life	使用寿命
THD	总谐波失真
Frequency Range	频率范围
Installation Pipe Diameter	安装管径
CRI	显色指数

20W
20pcs
6000k/4000k/3000k
2200lm
AC100~277V
IP65
-30~50°C
>0.9
>50000H
<15%
50/60HZ
/
>70

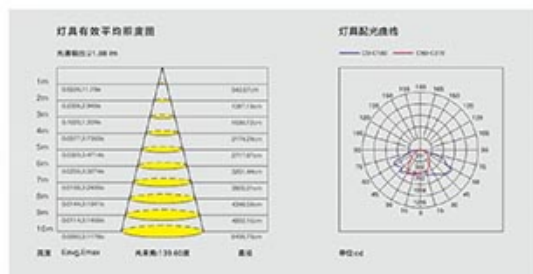
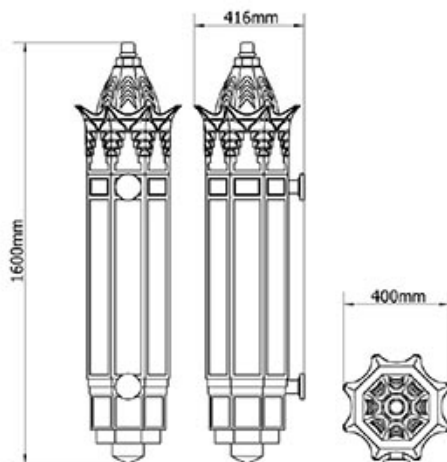


GENERAL PARAMETRES

常规参数

Rated power	额定功率
LED Quantity	LED数量
Color Temperature	色温
Luminous Flux	初始光通量
Input Voltage	输入电压
Protection Grade	防护等级
Operating Temperature	工作环境温度
Power Factor	功率因素
Life	使用寿命
THD	总谐波失真
Frequency Range	频率范围
Installation Pipe Diameter	安装管径
CRI	显色指数

20W
20pcs
6000k/4000k/3000k
2200lm
AC100~277V
IP65
-30~50°C
>0.9
>50000H
<15%
50/60HZ
/
>70

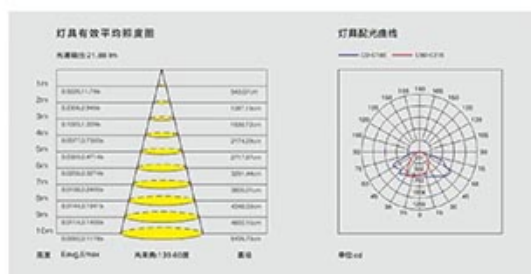
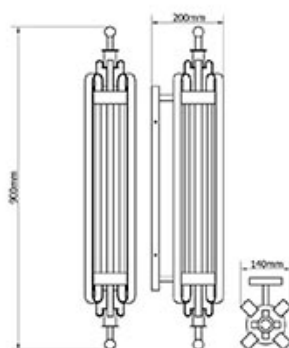
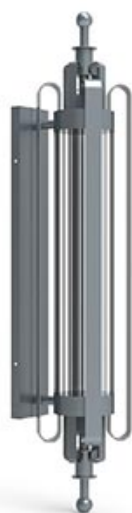


GENERAL PARAMETRES

常规参数

Rated power	额定功率
LED Quantity	LED数量
Color Temperature	色温
Luminous Flux	初始光通量
Input Voltage	输入电压
Protection Grade	防护等级
Operating Temperature	工作环境温度
Power Factor	功率因素
Life	使用寿命
THD	总谐波失真
Frequency Range	频率范围
Installation Pipe Diameter	安装管径
CRI	显色指数

20W
20pcs
6000k/4000k/3000k
2200lm
AC100~277V
IP65
-30~50°C
>0.9
>50000H
<15%
50/60HZ
/
>70

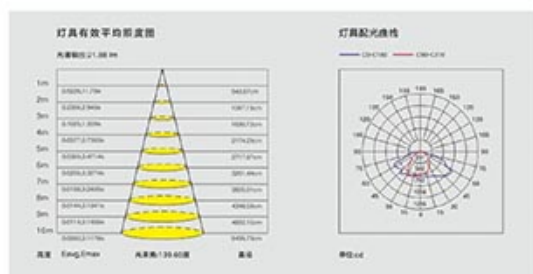
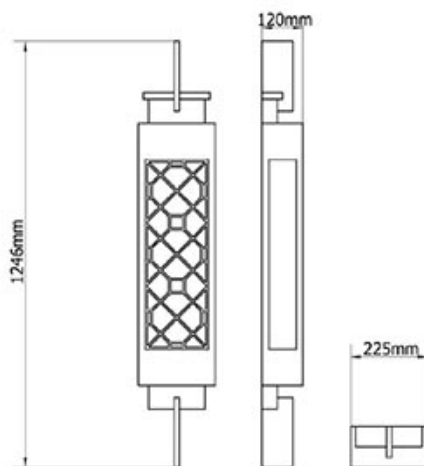


GENERAL PARAMETRES

常规参数

Rated power	额定功率
LED Quantity	LED数量
Color Temperature	色温
Luminous Flux	初始光通量
Input Voltage	输入电压
Protection Grade	防护等级
Operating Temperature	工作环境温度
Power Factor	功率因素
Life	使用寿命
THD	总谐波失真
Frequency Range	频率范围
Installation Pipe Diameter	安装管径
CRI	显色指数

20W
20pcs
6000k/4000k/3000k
2200lm
AC100~277V
IP65
-30~50°C
>0.9
>50000H
<15%
50/60HZ
/
>70

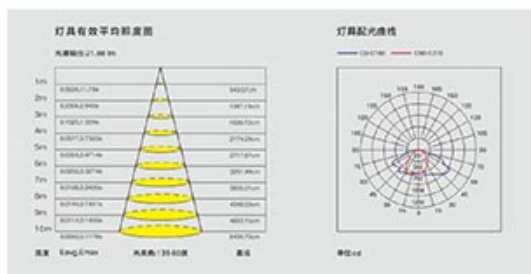
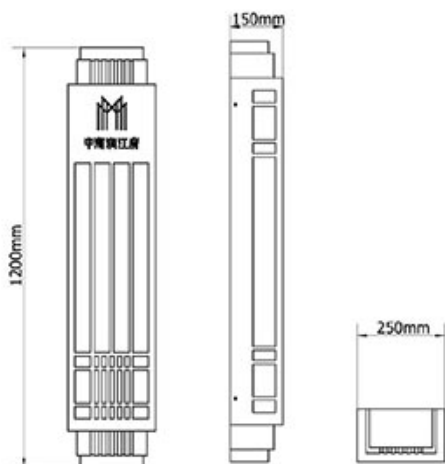


GENERAL PARAMETRES

常规参数

Rated power	额定功率
LED Quantity	LED数量
Color Temperature	色温
Luminous Flux	初始光通量
Input Voltage	输入电压
Protection Grade	防护等级
Operating Temperature	工作环境温度
Power Factor	功率因素
Life	使用寿命
THD	总谐波失真
Frequency Range	频率范围
Installation Pipe Diameter	安装管径
CRI	显色指数

20W
20pcs
6000k/4000k/3000k
2200lm
AC100~277V
IP65
-30~50°C
>0.9
>50000H
<15%
50/60HZ
/
>70

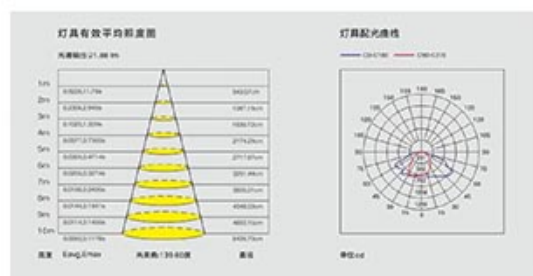
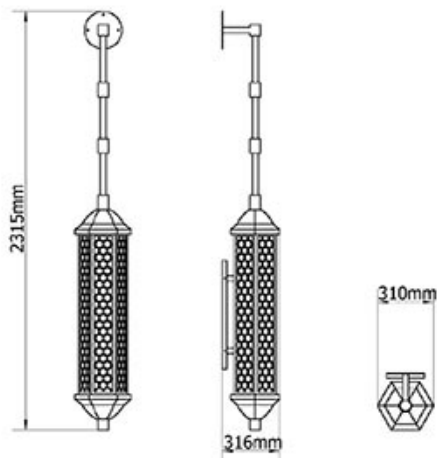


GENERAL PARAMETRES

常规参数

Rated power	额定功率
LED Quantity	LED数量
Color Temperature	色温
Luminous Flux	初始光通量
Input Voltage	输入电压
Protection Grade	防护等级
Operating Temperature	工作环境温度
Power Factor	功率因素
Life	使用寿命
THD	总谐波失真
Frequency Range	频率范围
Installation Pipe Diameter	安装管径
CRI	显色指数

20W
20pcs
6000k/4000k/3000k
2200lm
AC100~277V
IP65
-30~50°C
>0.9
>50000H
<15%
50/60HZ
/
>70

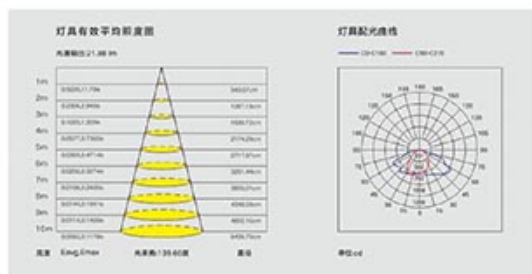
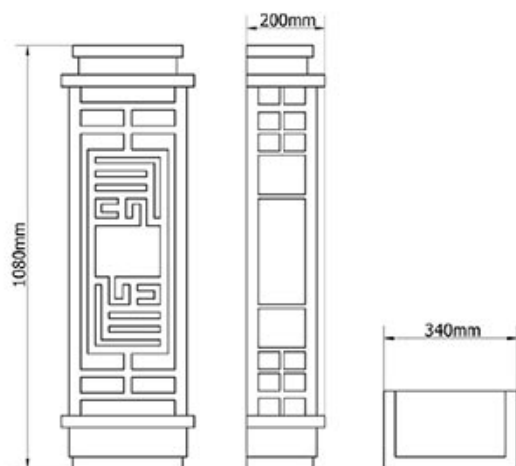


GENERAL PARAMETRES

常规参数

Rated power	额定功率
LED Quantity	LED数量
Color Temperature	色温
Luminous Flux	初始光通量
Input Voltage	输入电压
Protection Grade	防护等级
Operating Temperature	工作环境温度
Power Factor	功率因素
Life	使用寿命
THD	总谐波失真
Frequency Range	频率范围
Installation Pipe Diameter	安装管径
CRI	显色指数

20W
20pcs
6000k/4000k/3000k
2200lm
AC100~277V
IP65
-30~50°C
>0.9
>50000H
<15%
50/60HZ
/
>70

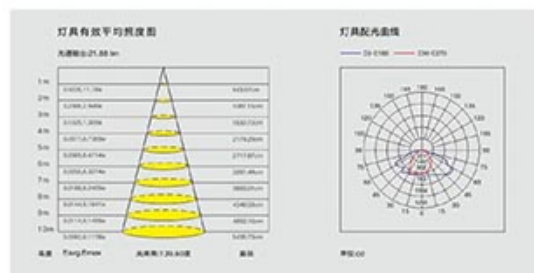
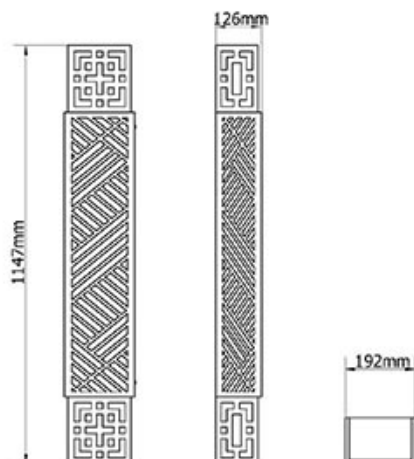


GENERAL PARAMETRES

常规参数

Rated power	额定功率
LED Quantity	LED数量
Color Temperature	色温
Luminous Flux	初始光通量
Input Voltage	输入电压
Protection Grade	防护等级
Operating Temperature	工作环境温度
Power Factor	功率因素
Life	使用寿命
THD	总谐波失真
Frequency Range	频率范围
Installation Pipe Diameter	安装管径
CRI	显色指数

20W
20pcs
6000k/4000k/3000k
2200lm
AC100~277V
IP65
-30~50°C
>0.9
>50000H
<15%
50/60HZ
/
>70

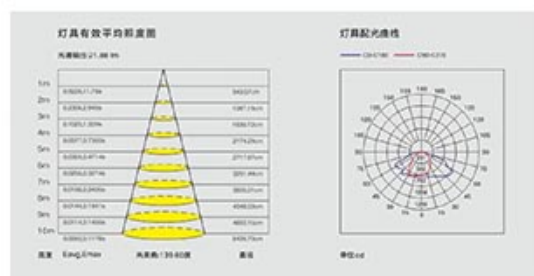
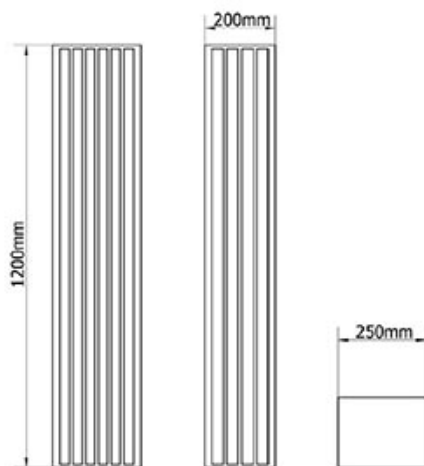


GENERAL PARAMETRES

常规参数

Rated power	额定功率
LED Quantity	LED数量
Color Temperature	色温
Luminous Flux	初始光通量
Input Voltage	输入电压
Protection Grade	防护等级
Operating Temperature	工作环境温度
Power Factor	功率因素
Life	使用寿命
THD	总谐波失真
Frequency Range	频率范围
Installation Pipe Diameter	安装管径
CRI	显色指数

20W
20pcs
6000k/4000k/3000k
2200lm
AC100~277V
IP65
-30~50°C
>0.9
>50000H
<15%
50/60HZ
/
>70

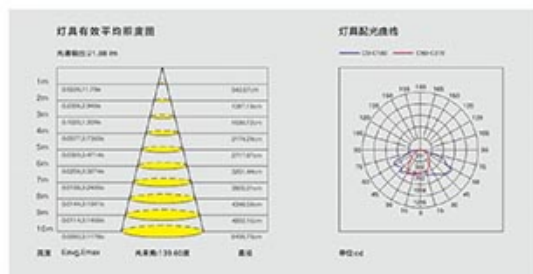
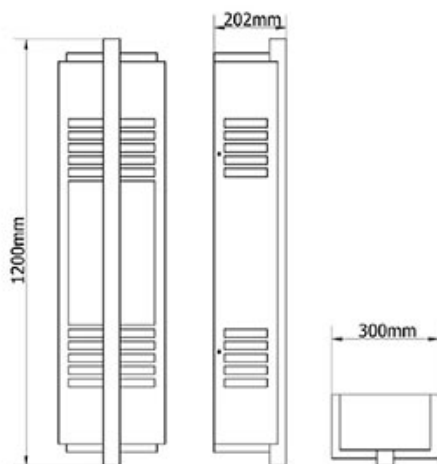


GENERAL PARAMETRES

常规参数

Rated power	额定功率
LED Quantity	LED数量
Color Temperature	色温
Luminous Flux	初始光通量
Input Voltage	输入电压
Protection Grade	防护等级
Operating Temperature	工作环境温度
Power Factor	功率因素
Life	使用寿命
THD	总谐波失真
Frequency Range	频率范围
Installation Pipe Diameter	安装管径
CRI	显色指数

20W
20pcs
6000k/4000k/3000k
2200lm
AC100~277V
IP65
-30~50°C
>0.9
>50000H
<15%
50/60HZ
/
>70

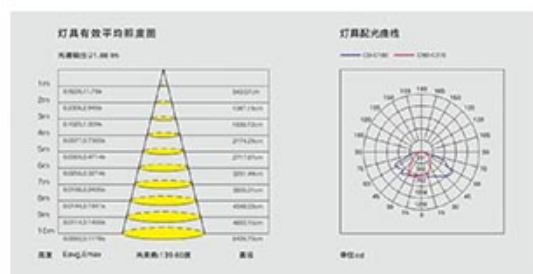
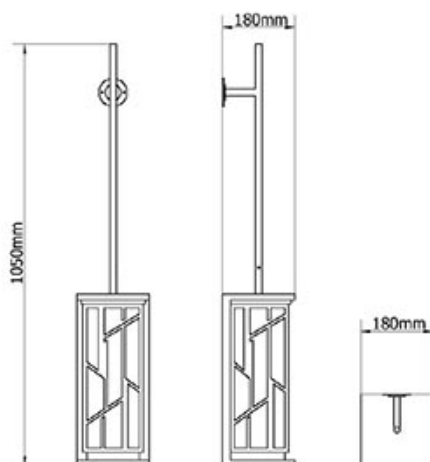


GENERAL PARAMETRES

常规参数

Rated power	额定功率
LED Quantity	LED数量
Color Temperature	色温
Luminous Flux	初始光通量
Input Voltage	输入电压
Protection Grade	防护等级
Operating Temperature	工作环境温度
Power Factor	功率因素
Life	使用寿命
THD	总谐波失真
Frequency Range	频率范围
Installation Pipe Diameter	安装管径
CRI	显色指数

20W
20pcs
6000k/4000k/3000k
2200lm
AC100~277V
IP65
-30~50°C
>0.9
>50000H
<15%
50/60HZ
/
>70

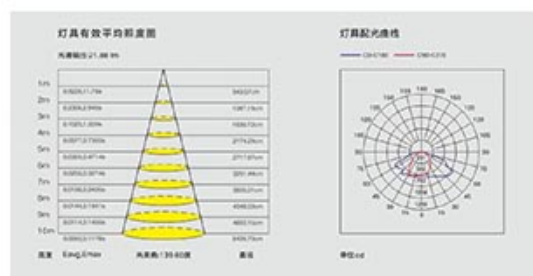
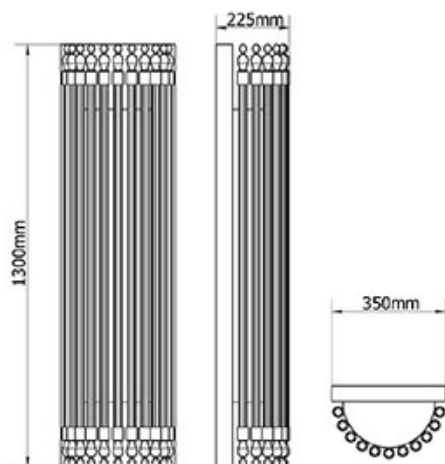


GENERAL PARAMETRES

常规参数

Rated power	额定功率
LED Quantity	LED数量
Color Temperature	色温
Luminous Flux	初始光通量
Input Voltage	输入电压
Protection Grade	防护等级
Operating Temperature	工作环境温度
Power Factor	功率因素
Life	使用寿命
THD	总谐波失真
Frequency Range	频率范围
Installation Pipe Diameter	安装管径
CRI	显色指数

20W
20pcs
6000k/4000k/3000k
2200lm
AC100~277V
IP65
-30~50°C
>0.9
>50000H
<15%
50/60HZ
/
>70

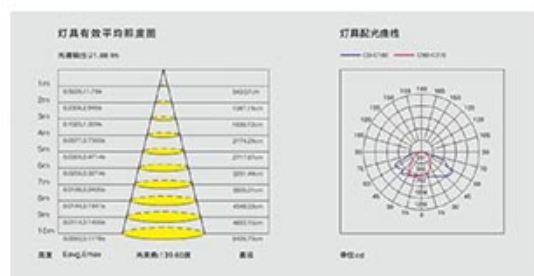
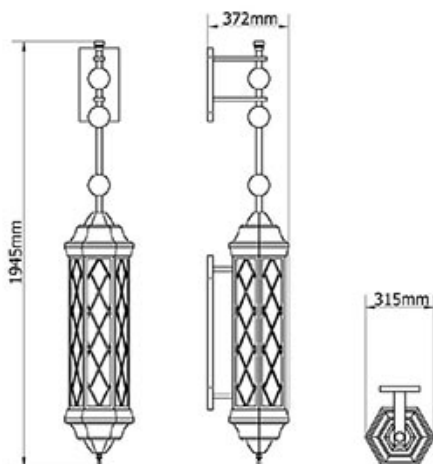


GENERAL PARAMETRES

常规参数

Rated power	额定功率
LED Quantity	LED数量
Color Temperature	色温
Luminous Flux	初始光通量
Input Voltage	输入电压
Protection Grade	防护等级
Operating Temperature	工作环境温度
Power Factor	功率因素
Life	使用寿命
THD	总谐波失真
Frequency Range	频率范围
Installation Pipe Diameter	安装管径
CRI	显色指数

20W
20pcs
6000k/4000k/3000k
2200lm
AC100~277V
IP65
-30~50°C
>0.9
>50000H
<15%
50/60HZ
/
>70

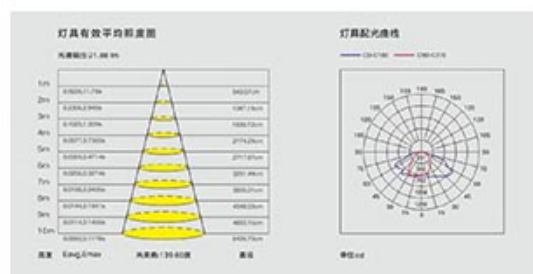
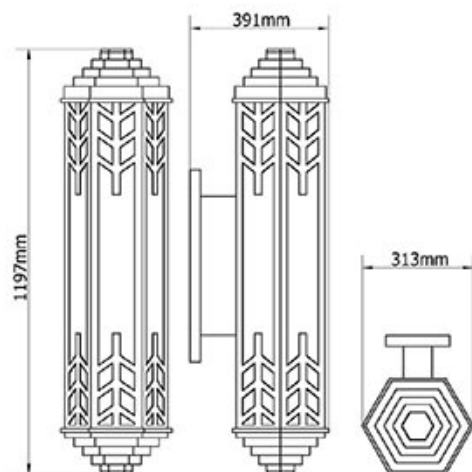
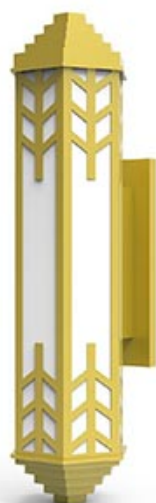


GENERAL PARAMETRES

常规参数

Rated power	额定功率
LED Quantity	LED数量
Color Temperature	色温
Luminous Flux	初始光通量
Input Voltage	输入电压
Protection Grade	防护等级
Operating Temperature	工作环境温度
Power Factor	功率因素
Life	使用寿命
THD	总谐波失真
Frequency Range	频率范围
Installation Pipe Diameter	安装管径
CRI	显色指数

20W
20pcs
6000k/4000k/3000k
2200lm
AC100~277V
IP65
-30~50°C
>0.9
>50000H
<15%
50/60HZ
/
>70

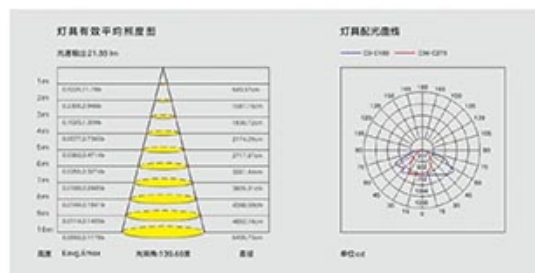
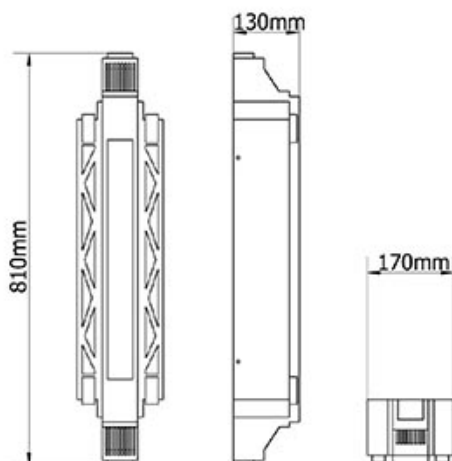


GENERAL PARAMETRES

常规参数

Rated power	额定功率
LED Quantity	LED数量
Color Temperature	色温
Luminous Flux	初始光通量
Input Voltage	输入电压
Protection Grade	防护等级
Operating Temperature	工作环境温度
Power Factor	功率因素
Life	使用寿命
THD	总谐波失真
Frequency Range	频率范围
Installation Pipe Diameter	安装管径
CRI	显色指数

20W
20pcs
6000k/4000k/3000k
2200lm
AC100~277V
IP65
-30~50°C
>0.9
>50000H
<15%
50/60HZ
/
>70



GENERAL PARAMETRES

常规参数

Rated power	额定功率
LED Quantity	LED数量
Color Temperature	色温
Luminous Flux	初始光通量
Input Voltage	输入电压
Protection Grade	防护等级
Operating Temperature	工作环境温度
Power Factor	功率因素
Life	使用寿命
THD	总谐波失真
Frequency Range	频率范围
Installation Pipe Diameter	安装管径
CRI	显色指数

20W
20pcs
6000k/4000k/3000k
2200lm
AC100~277V
IP65
-30~50°C
>0.9
>50000H
<15%
50/60HZ
/
>70